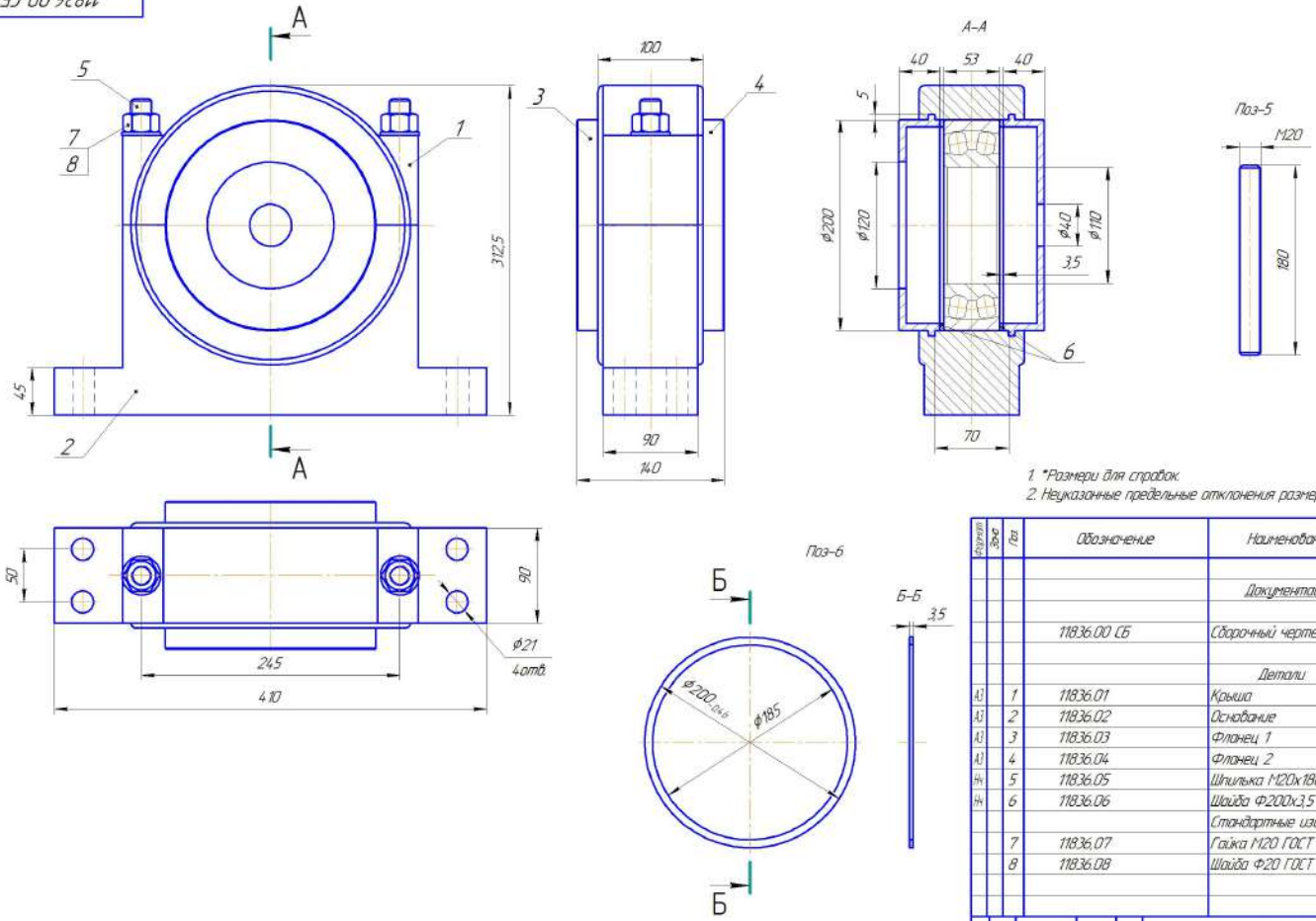


11836.00.СБ



1 *Размеры для справок
2 Неуказанные предельные отклонения размеров 1/14/2

Код	Лист	Обозначение	Наименование	Лист	Примечание
			Документация		
		11836.00.СБ	Сборочный чертеж		
			Детали		
К1	1	11836.01	Крышка	1	
К2	2	11836.02	Основание	1	
К3	3	11836.03	Фланец 1	1	
К4	4	11836.04	Фланец 2	1	
Н1	5	11836.05	Шпилька М20х180	2	
Н2	6	11836.06	Шайба Ф200х3,5	2	
			Стандартные изделия		
7		11836.07	Гайка М20 ГОСТ 5915-70	2	
8		11836.08	Шайба Ф20 ГОСТ 1371-78	2	

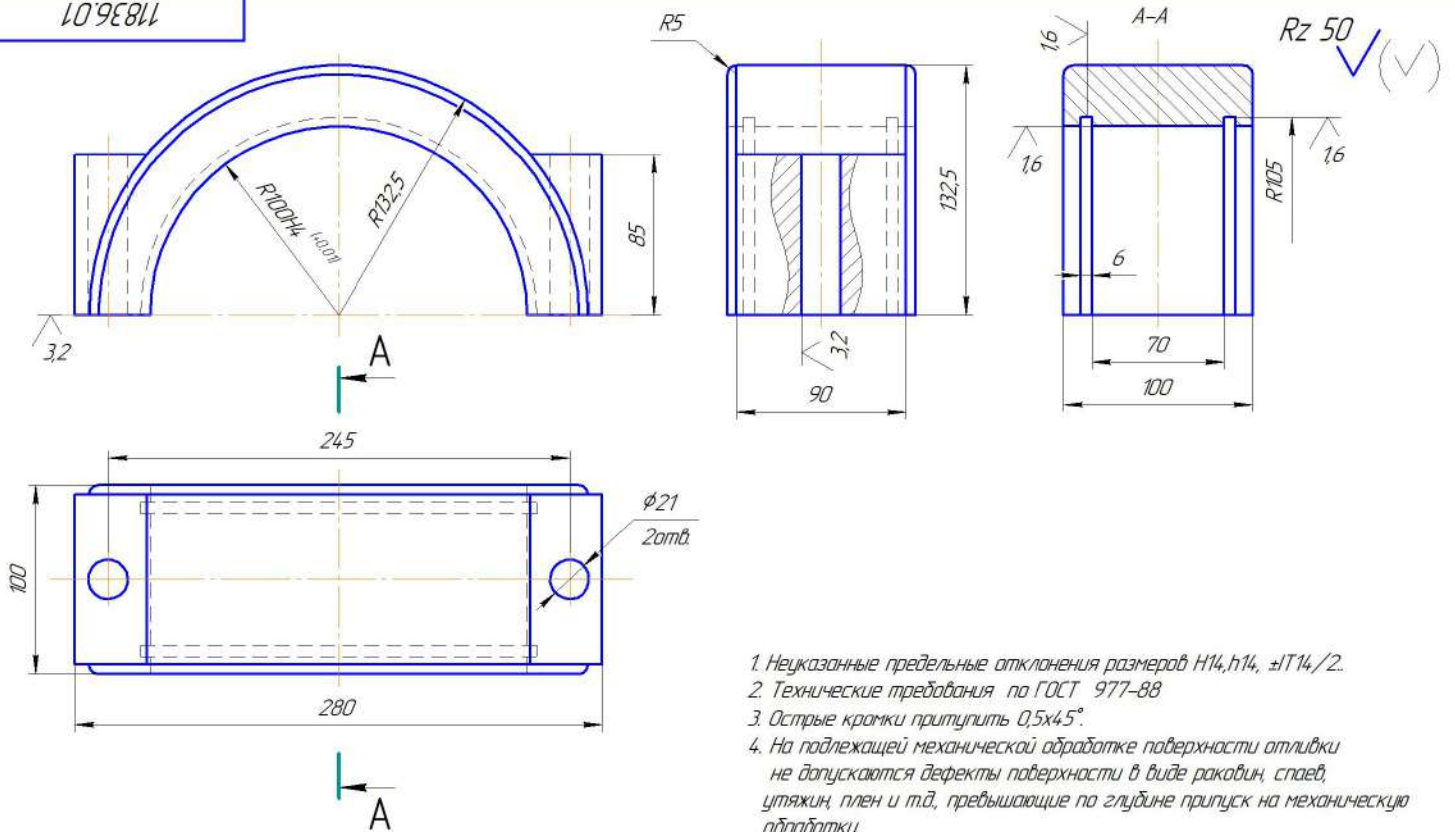
Согласовано:
Гл. механик ЗФЗ

Цеходадзе Б.

11836.00.СБ

Исполн.	№ докум.	Лист	Дата	Карпус подшипника 22222	Лист	Листов	12.5
Разработ.	Контракт	Изм.	2010		Лист	Листов	
Провер.	Исполнитель			Сборочный чертеж			ЗФЗ
Техник	Базисный			Корпус			деталь 42

11836.01

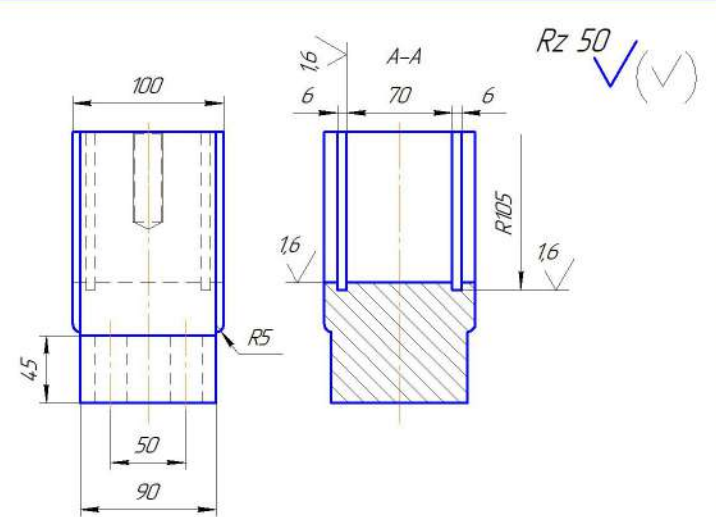
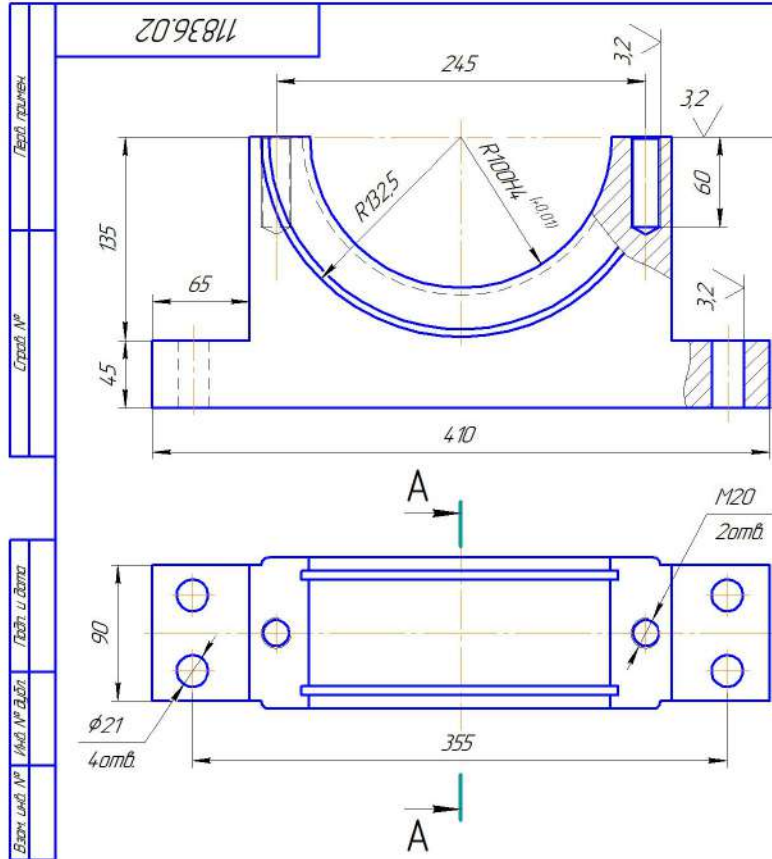


1. Неуказанные предельные отклонения размеров H14, h14, ±IT14/2.
2. Технические требования по ГОСТ 977-88
3. Острые кромки притупить 0,5x45°.
4. На подлежащей механической обработке поверхности отливки не допускаются дефекты поверхности в виде раковин, слез, утяжиц, плен и т.д., превышающие по глубине припуск на механическую обработку.

				11836.01				
Изм.	Лист	№ докум.	Подп.	Дата	Корпус подшипника 22222	Лист	Масса	Масштаб
					Крыша			1:2
Разраб.	Исходники			29.01.20		Лист	Листов	1
Проб.	Колынкадзе							
Техн. контр.								
Исполн.					Стал 30 Л ГОСТ 977-88			3Ф3
Чтб.	Бадрашвили							

Копирован

Формат А3

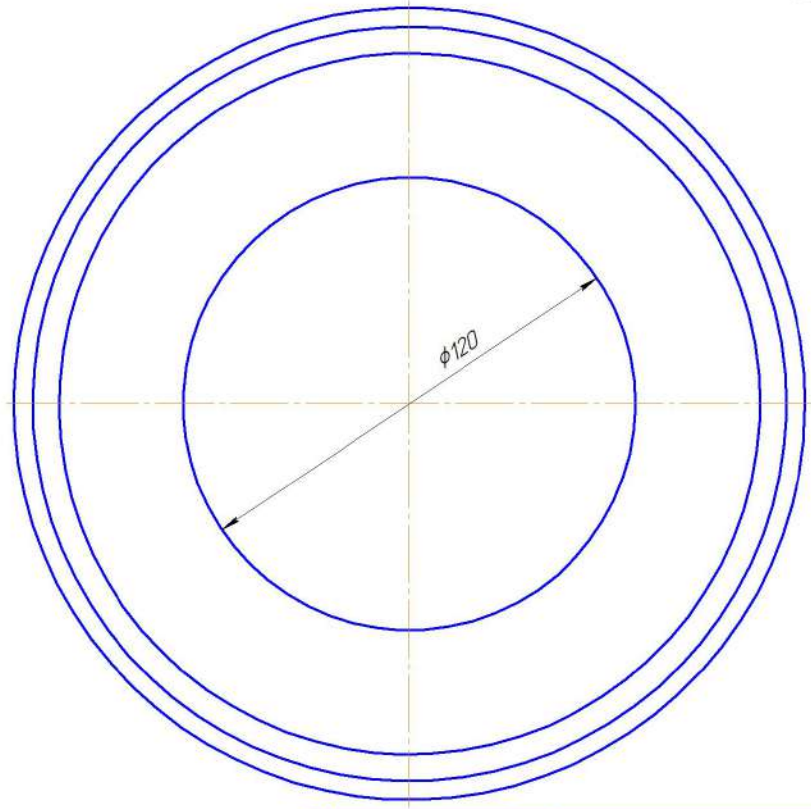
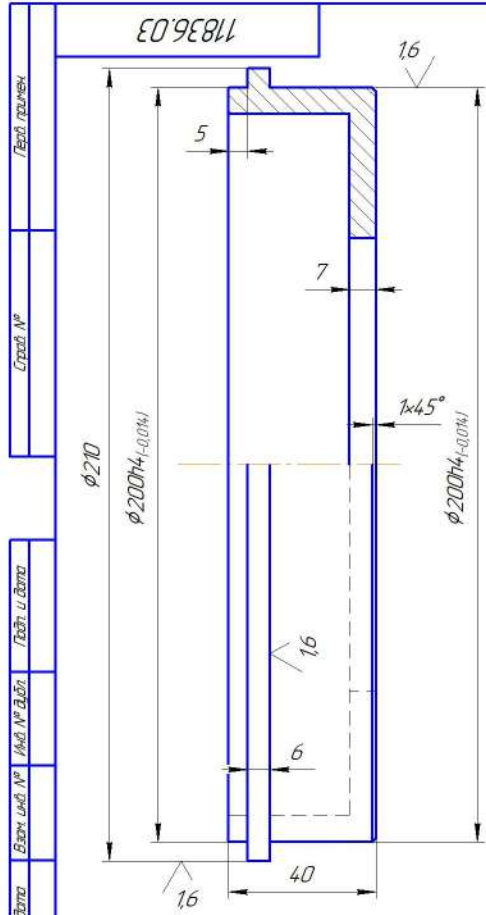


1. Неуказанные предельные отклонения размеров H14, h14, ±IT14/2.
2. Технические требования по ГОСТ 977-88.
3. Острые кромки притупить 0,5x45°.
4. На подлежащей механической обработке поверхности отливки не допускаются дефекты поверхности в виде раковин, слэев, утяжин, плен и т.д., превышающие по глубине припуск на механическую обработку.

Лист	№ докум.	Подп.	Дата
Разраб.	Иконько/Ильин		29.01.20
Проб.	Ильин/Кадаев		
Техн. контр.			
Исполн.			
Чтб.	Байраков		

11836.02		
Корпус подшипника 22222	Лист	Масса
Основание.		12,5
Стал 30 А ГОСТ 977-88	Лист	Листов 1
		3Ф3

Копиролл Формат А3



Rz 12,5 $\sqrt{(\checkmark)}$

1. Неуказанные предельные отклонения размеров Н14, h14, ±IT14/2.
2. * Размеры для справок.

Вид: левый
 Стрелка №:
 Вид: левый
 Вид: левый
 Вид: левый
 Вид: левый
 Вид: левый
 Вид: левый

				11836.03		
Изм.	Лист	№ докум.	Подп.	Дата	Корпус подшипника 22222	
Разраб.	Клинкадзе			29.01.20	Лист	Масса
Проб.	Клинкадзе				Лист	Масштаб
Т.контр.						1:1
И.контр.					Фланец 1	
Чтб.	Бодурский				d-210 ГОСТ 2590-88	
					Круг Ст.элс.З-II ГОСТ 535-88	
					3Ф3	
					Формат А3	

